



AUFBAUANLEITUNG | MONTAGE HANDLEIDING | MANUEL DE MONTAGE | CONSTRUCTION MANUAL

INDEX

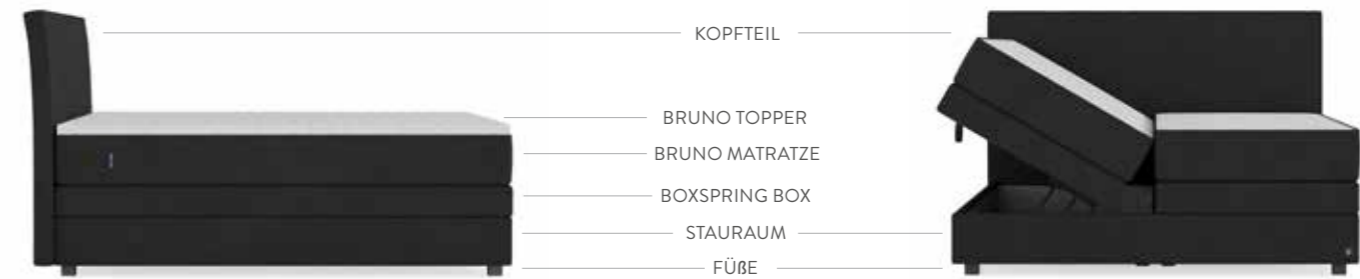
DEUTSCH	4 – 13
NEDERLANDS	14 – 23
FRANÇAIS	24 – 33
ENGLISH	34 – 43

DEUTSCH

Vielen Dank, dass Sie sich für das Bruno Boxspringbett mit Stauraum entschieden haben! Im Folgenden möchten wir Ihnen Schritt für Schritt den Aufbau des Boxspringbetts erklären. Sollten Sie dennoch Fragen haben, können Sie sich telefonisch unter (030) 120 59 678 an uns wenden. Wir helfen Ihnen gerne weiter!

Das gesamte Bruno-Team wünscht Ihnen jetzt schon einen wunderbaren Schlaf.

LOS GEHT'S:



Für den Aufbau werden zwei Personen benötigt.

Die Dauer des Aufbaus beträgt ca. 30 Minuten und es ist kein handwerkliches Geschick oder Werkzeug notwendig. Bitte beachten Sie, alle Teile beim Verschieben leicht anzuheben, um Schäden zu vermeiden.

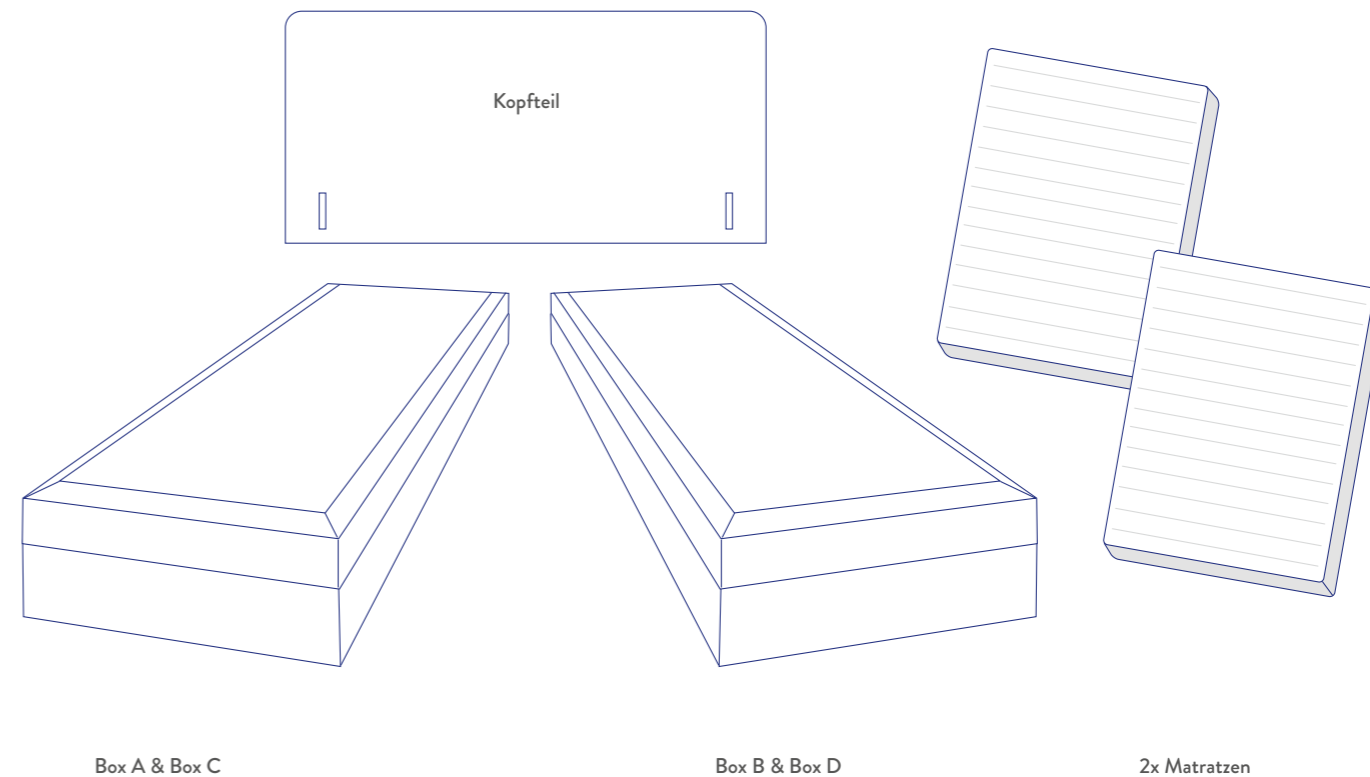
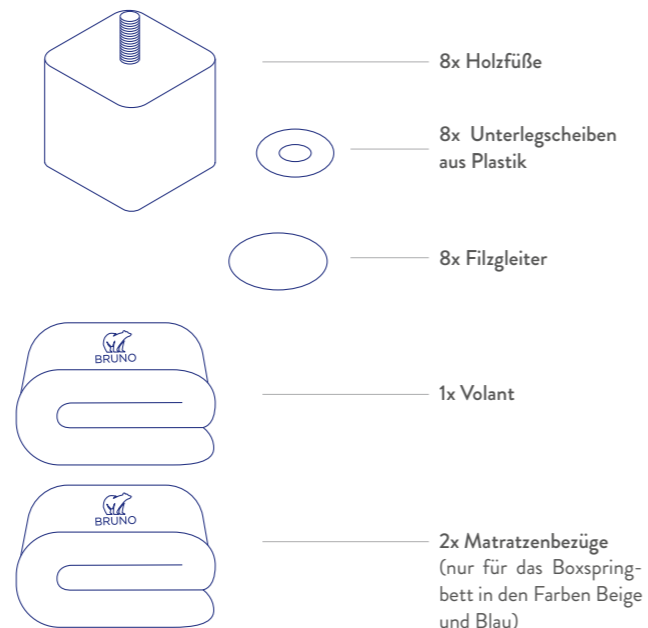
Verwenden Sie eine saubere und weiche Unterlage, auf der Sie das Boxspringbett aufbauen.

LIEFERUMFANG

Das Bruno Boxspringbett mit Stauraum besteht gemäß Ihrer Bestellung aus bis zu 6 Packstücken.

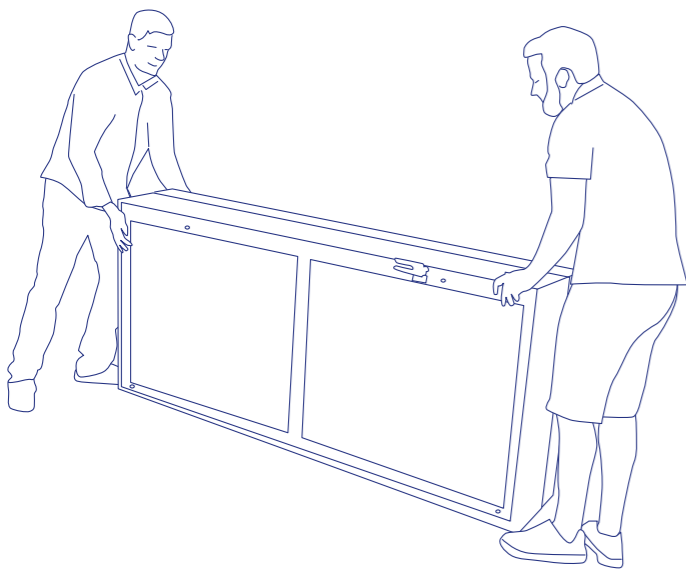
PACKSTÜCK 1	BOX A & BOX C (VORMONTIERT)
PACKSTÜCK 2	BOX B & BOX D (VORMONTIERT)
PACKSTÜCK 3	KOPFTEIL
PACKSTÜCK 4	ZUBEHÖR (VOLANT & FÜSSE)
PACKSTÜCK 5.1 & 5.2	BRUNO MATRATZEN
PACKSTÜCK 6 (BZW. 6.1 & 6.2)	BRUNO TOPPER (BZW. 2 BRUNO TOPPER)

1 ► AUSPACKEN SOWIE BEREITLEGEN DER EINZELNEN KOMPONENTEN:

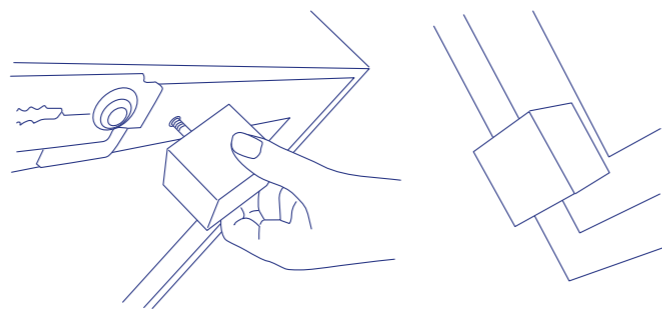


Bitte packen Sie alle Packstücke aus.

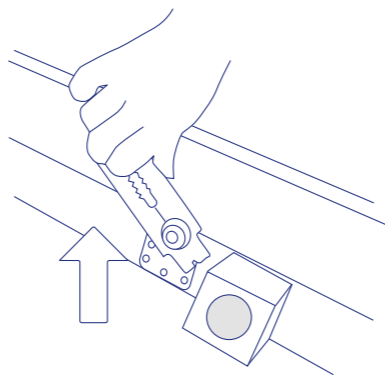
2 ▶ FÜSSE MONTIEREN UND VERBINDUNGSTÜCK AUSKLAPPEN



Stellen Sie die Boxen auf die Seite.

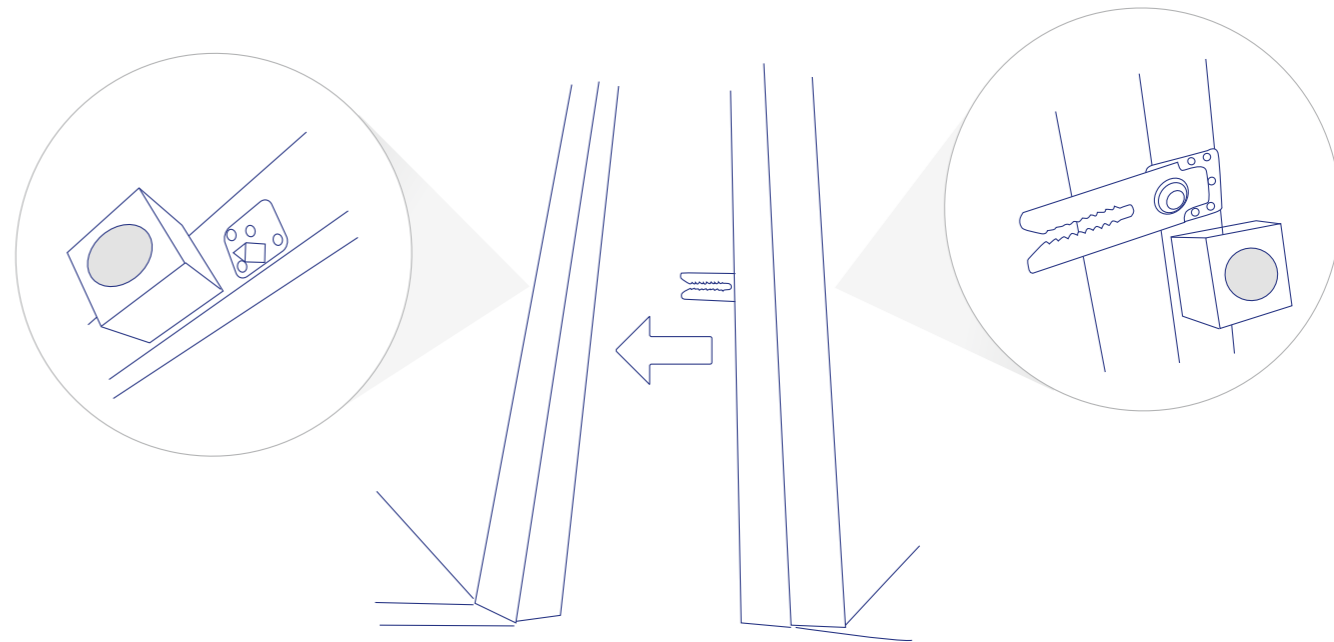


Drehen Sie die Holzfüße in die vorgesehenen Löcher.



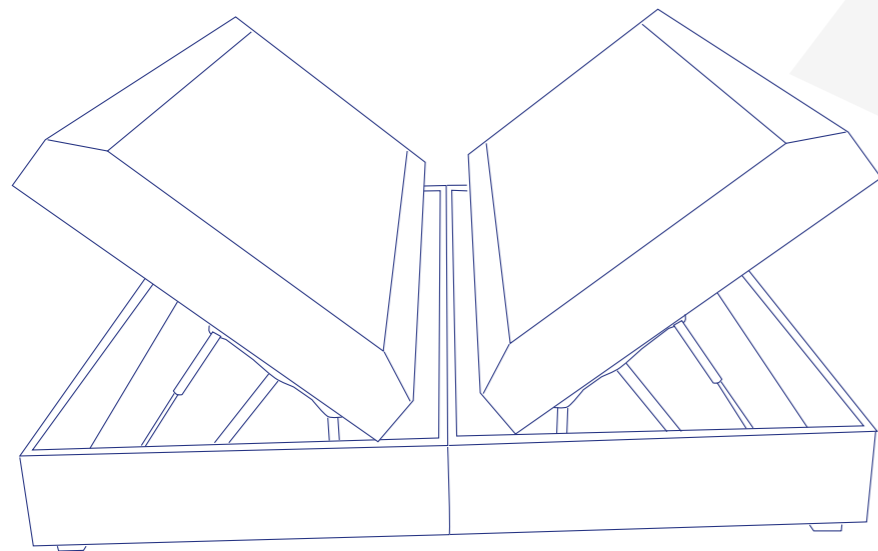
Kleben Sie die Filzgleiter auf die Holzfüße und klappen Sie das Verbindungsstück aus Metall aus.

3 ▶ BOXEN AN POSITION STELLEN UND MITEINANDER VERBINDEN

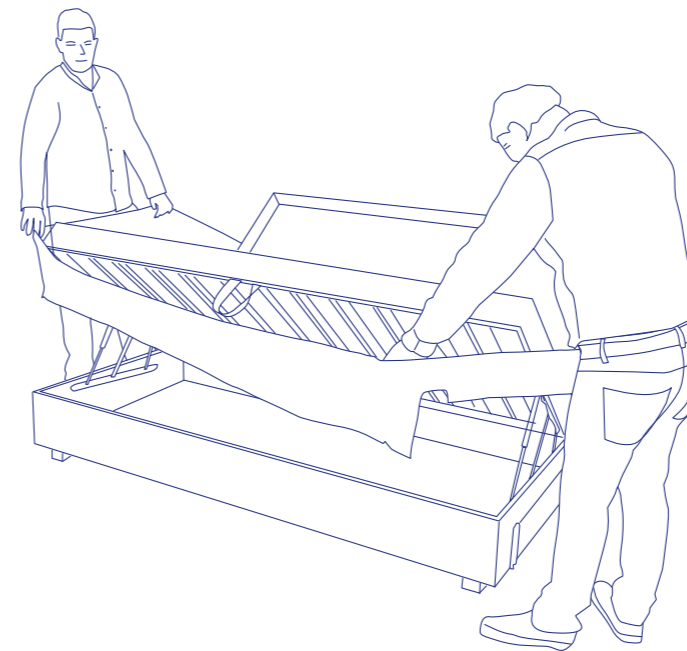
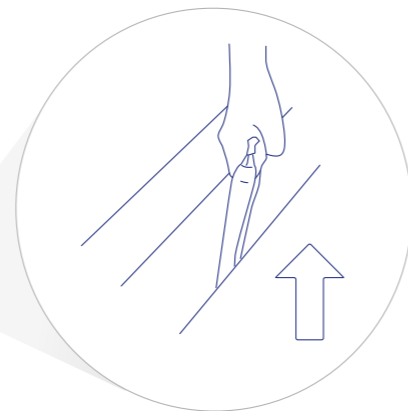


Stellen Sie die Boxen zu zweit auf die Füße und schieben Sie diese zusammen, bis die Verbindungsteile einrasten.

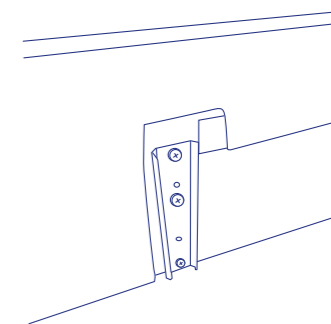
4 ► VOLANT AUFZIEHEN



Um den Volant aufzuziehen, klappen Sie zunächst beide Seiten des Boxspringbettes auf, in dem Sie in die Schlaufen greifen und diese nach oben ziehen.



Ziehen Sie nun den Volant von oben über das Bett.

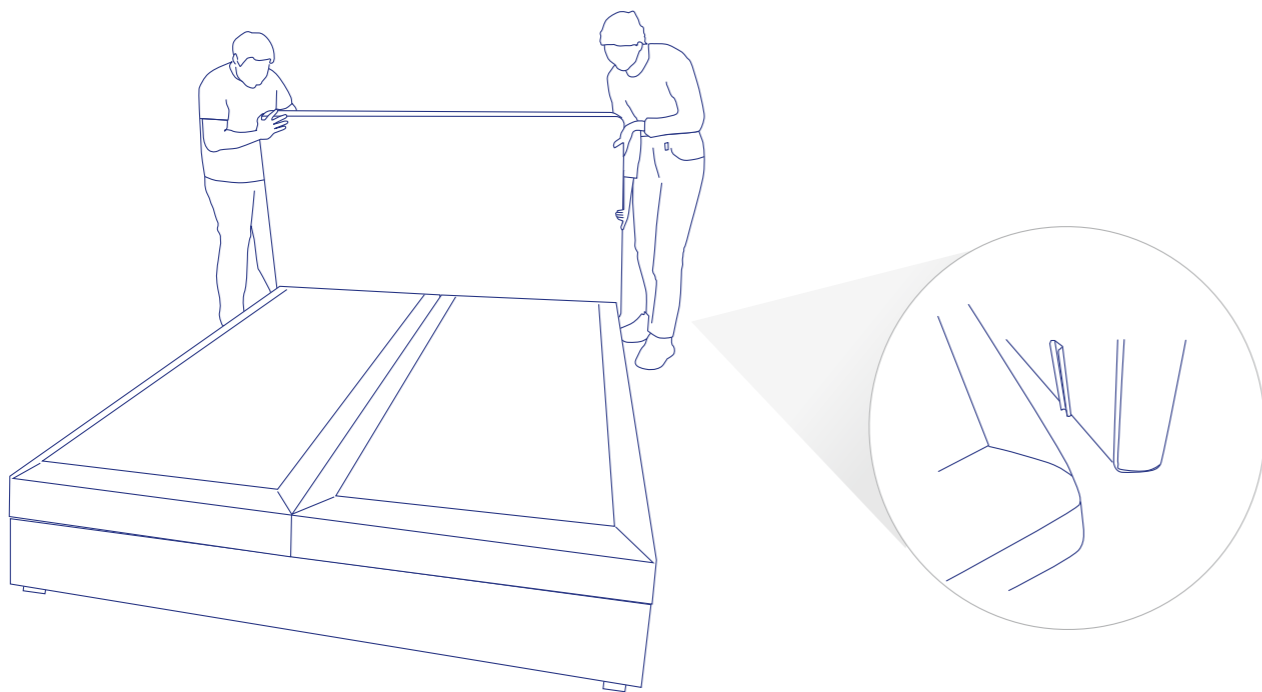


Die ausgesparten Stellen bitte hinten, das Bruno Logo vorne unten rechts platzieren.



Die Aussparungen in der Mitte müssen vorne und hinten genau über dem Steg sitzen. Drücken Sie den Volant an den Klettverschlüssen an.

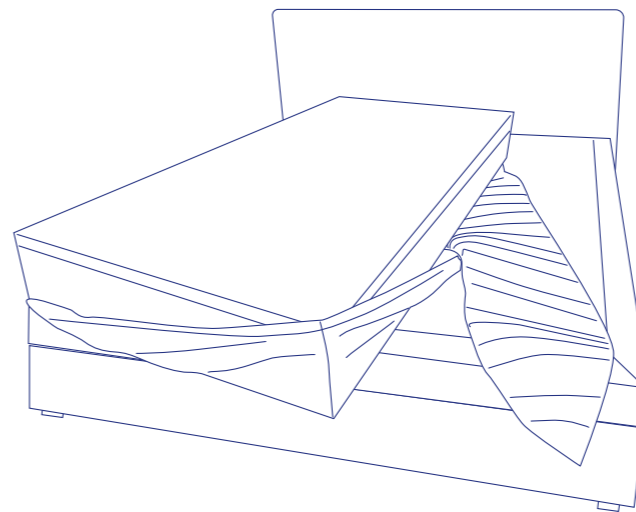
5 ► ANBRINGEN DES KOPFTEILS



Klappen Sie das Bett zu und schieben Sie das Kopfteil von oben in die Schienen.

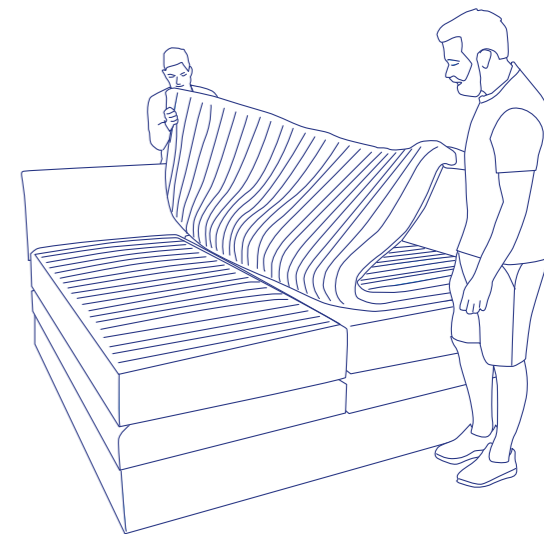
6 ► MATRATZE MIT BEZUG BEZIEHEN

Beziehen der Bruno Matratze mit dem mitgelieferten Matratzenbezug in Beige und Blau. Matratzen für das Boxspringbett in Farben Anthrazit und Hellgrau werden bereits bezogen mitgeliefert.



Legen Sie den Bezug mit der farbigen Seite nach unten auf das Bett. Öffnen Sie den Bezug und legen Sie den Matratzenkern in den Bezug. Schließen Sie diesen mit dem Reißverschluss.

OPTIONAL: TOPPER AUFLEGEN



Legen Sie den Matratzentopper auf die Matratzen.

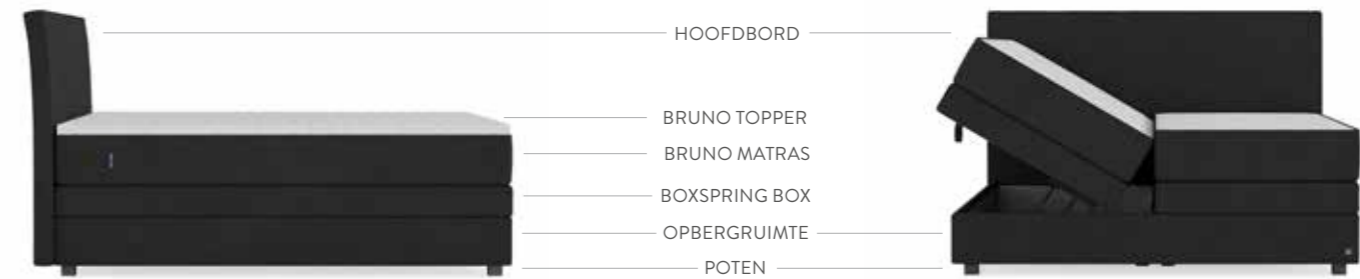
Der Stauraum lässt sich auch öffnen, während Matratzen und Topper aufliegen.
HINWEIS: Achten Sie in diesem Fall bitte darauf, nicht beide Seiten gleichzeitig zu öffnen.

NEDERLANDS

Bedankt voor het kiezen van de Bruno boxspring met opbergruimte! Hieronder leggen we je graag stap voor stap de montage van het boxspring uit. Mocht je toch nog vragen hebben, neem dan telefonisch contact met ons op via 030 8080 171.

Wij helpen je graag verder!

AAN DE SLAG:



Voor de montage zijn twee personen nodig.

De montage duurt ongeveer 30 minuten en er is geen handigheid of gereedschap voor nodig. Let op: til alle onderdelen lichtjes op wanneer je ze verplaatst om beschadigingen te voorkomen.

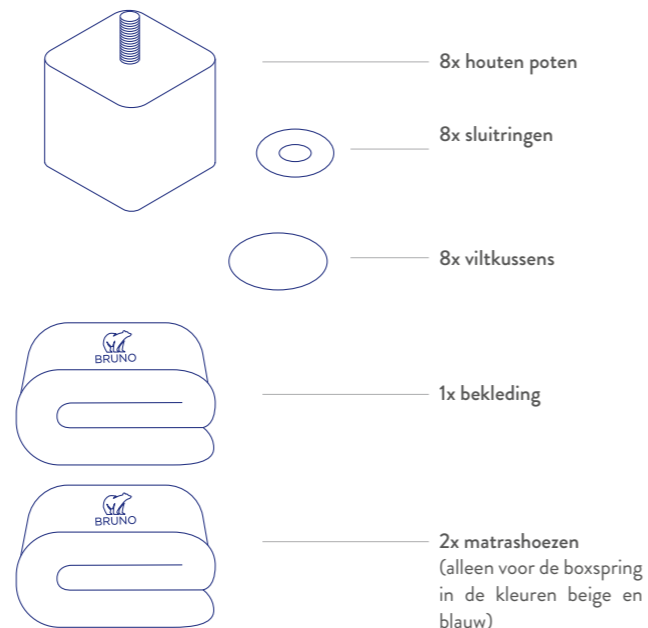
Gebruik een schone en zachte ondergrond om de boxspring in elkaar te zetten.

INBEGREPEN BIJ DE LEVERING

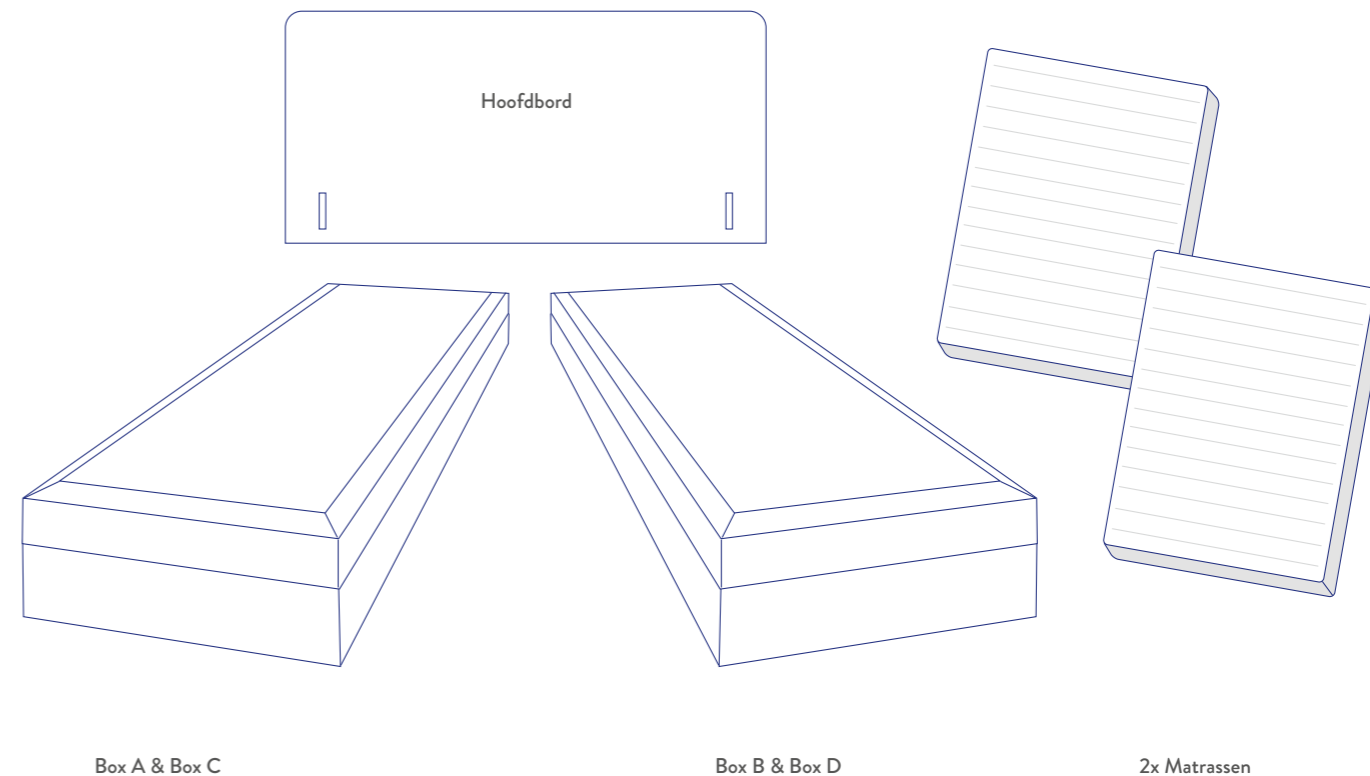
De Bruno boxspring met opbergruimte bestaat uit maximaal 6 pakketten, afhankelijk van je bestelling.

PAKKET 1	BOX A & BOX C (VOORGEMONTEERD)
PAKKET 2	BOX B & BOX D (VOORGEMONTEERD)
PAKKET 3	HOOFDBORD
PAKKET 4	TOEBEHOREN (BEKLEDING & POTEN)
PAKKET 5.1 & 5.2	BRUNO MATRASSEN
PAKKET 6 (RESP. 6.1 & 6.2)	BRUNO TOPPER (RESP. 2 BRUNO TOPPERS)

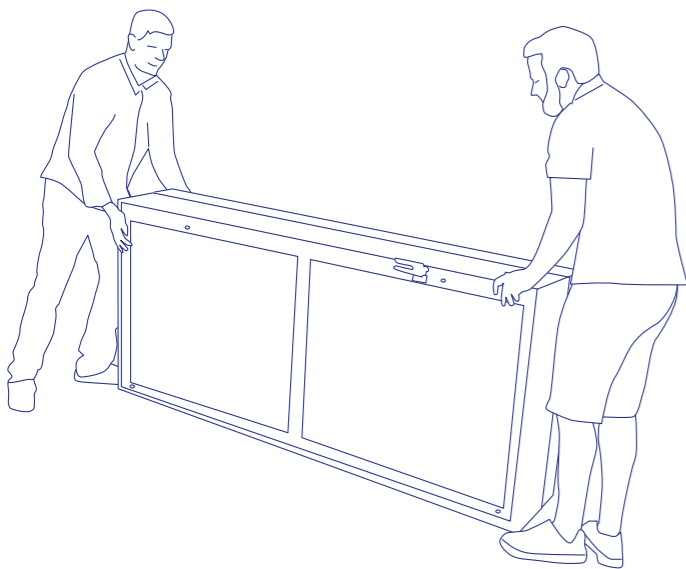
1 ▶ UITPAKKEN VAN DE LOSSE ONDERDELEN



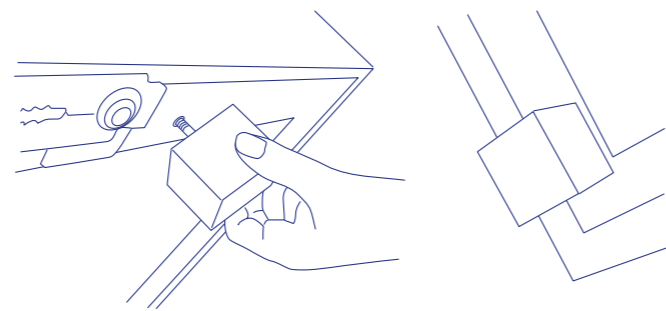
Pak alle pakketten uit



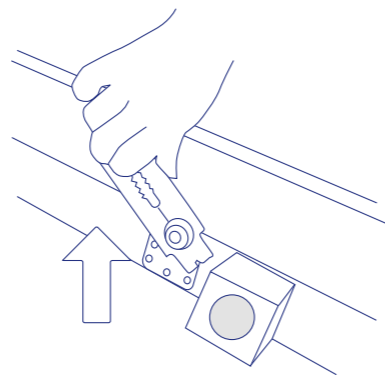
2 ► MONTAGE VAN DE POTEN EN VERBINDINGSSTUK UITKLAPPEN



Kantel de boxen, en zet ze op de zijkant.

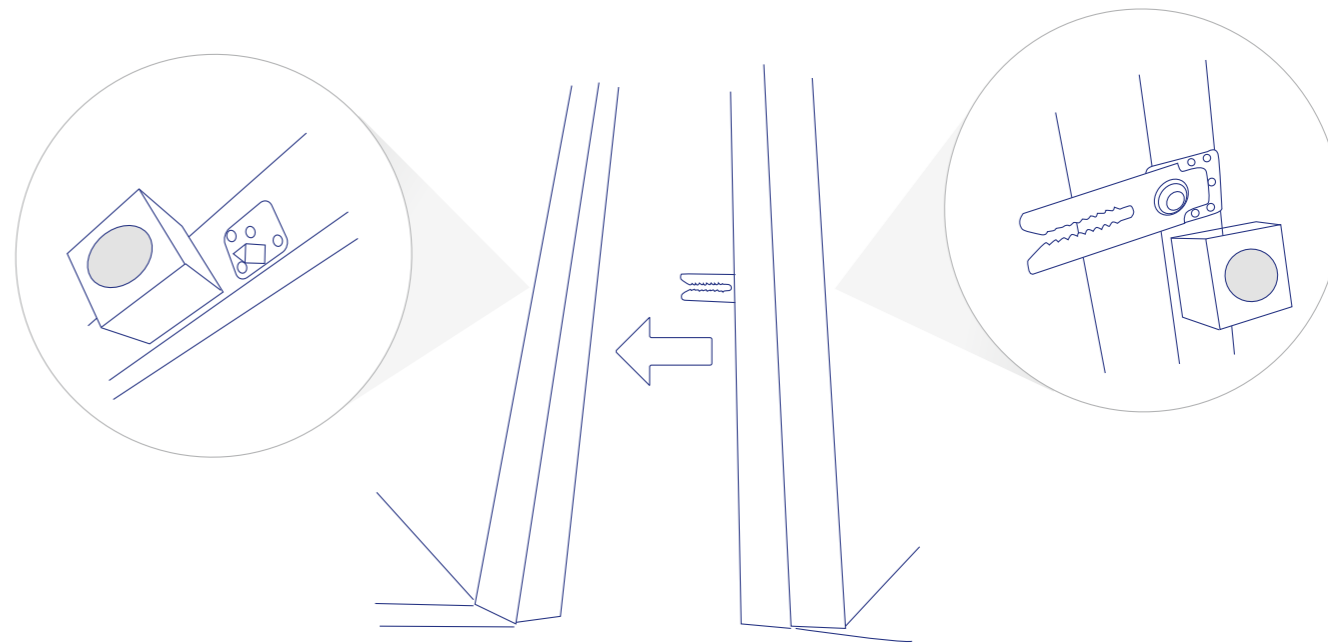


Draai de houten poten in de daarvoor bestemde gaten.



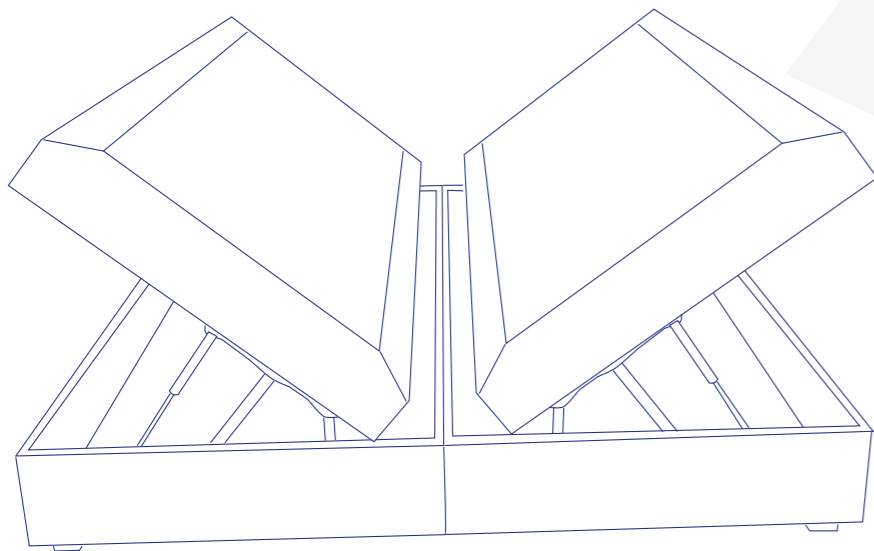
Plak de viltkussens onder de houten poten en klap het metalen
verbindingsstuk uit.

3 ► BOXEN POSITIONEREN EN MET ELKAAR VERBINDEN

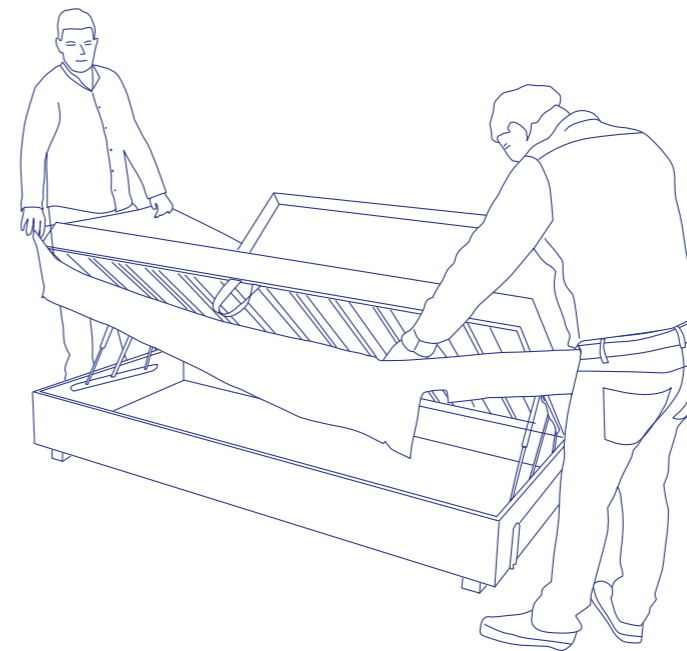
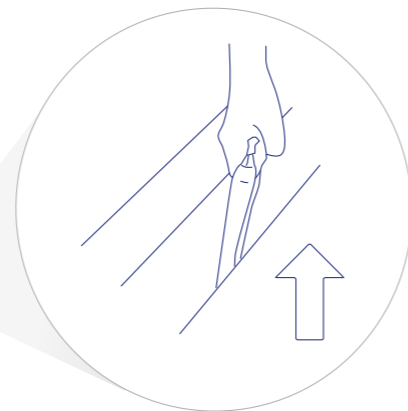


Kantel de boxen terug op de poten en duw ze in elkaar tot de
verbindingsstukken vastklikken.

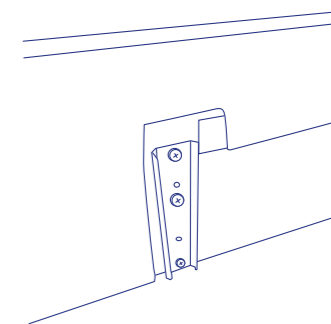
4 ► BOXEN BEKLEDEN



Trek eerst de zijkanten van de boxspring omhoog, door de lussen vast te pakken en omhoog te trekken. Zo kan het bed van bekleding worden voorzien.



Trek nu de bekleding van bovenaf over het bed.



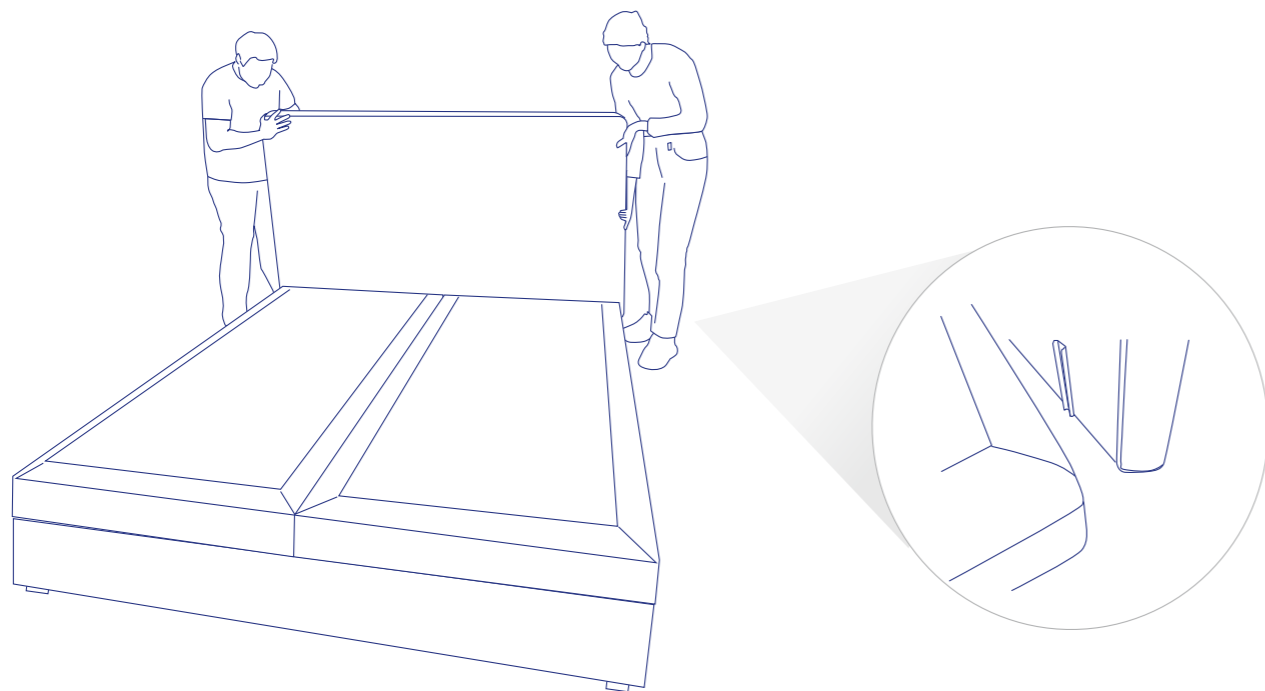
Plaats de inkepingen aan de achterkant, zodat het Bruno logo rechtoeder aan de voorkant komt te zitten.



De inkepingen in het midden moeten voor en achter precies over de balk zitten. Druk de bekleding tegen het klittenband vast.

5 ▶

AANBRENGEN VAN HET HOOFDBORD

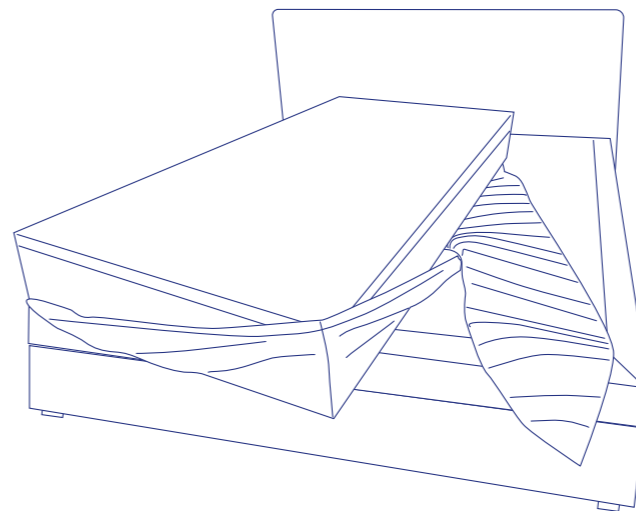


Klap het bed terug en schuif het hoofdbord van bovenaf in de rails.

6 ▶

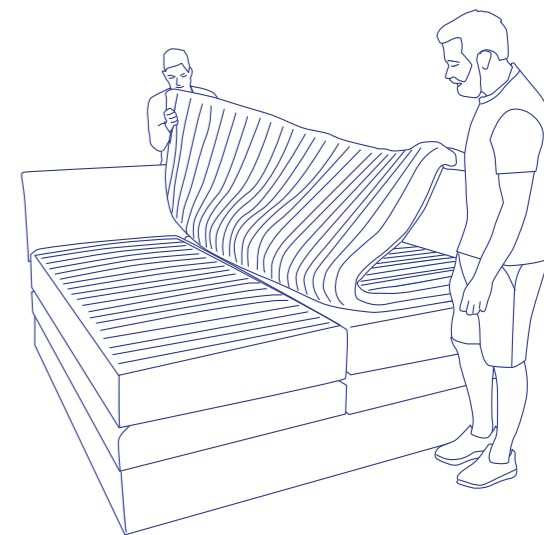
MATRAS MET HOES BEKLEDEN

Bekleed het Bruno matras met de meegeleverde matrashoes (beige en blauw). Matrassen voor de boxspring in antraciet en lichtgrijs worden direct in de hoes geleverd.



Leg de hoes op het bed met de gekleurde kant naar beneden. Open de hoes en plaats de matraskern in de hoes. Sluit de hoes met de ritssluiting.

OPTIONEEL: TOPPER PLAATSEN



Leg de matrastopper op de matrassen.

De opbergruimte kan ook geopend worden terwijl de matrassen en de topper erop liggen.
LET OP: Beide zijanten kunnen niet tegelijkertijd geopend zijn.

FRANÇAIS

Nous vous remercions d'avoir choisi le lit Bruno Premium avec coffre. Dans les prochaines étapes, nous allons vous expliquer comment monter le lit coffre, étape par étape. Si vous avez encore des questions, n'hésitez pas à nous contacter par téléphone au +33 (0)975184200. Nous sommes là pour vous aider !

Toute l'équipe Bruno vous souhaite d'ores et déjà d'excellentes nuits de sommeil, bercées par votre tout nouveau lit Bruno Premium !

EN UN CLIN D'ŒIL :



Deux personnes sont nécessaires pour le montage.

La durée du montage est d'environ 30 minutes et il ne nécessite aucun savoir-faire spécifique. Veuillez vous assurer de soulever légèrement toutes les pièces lors du déplacement afin d'éviter tout dommage par frottement avec le sol.

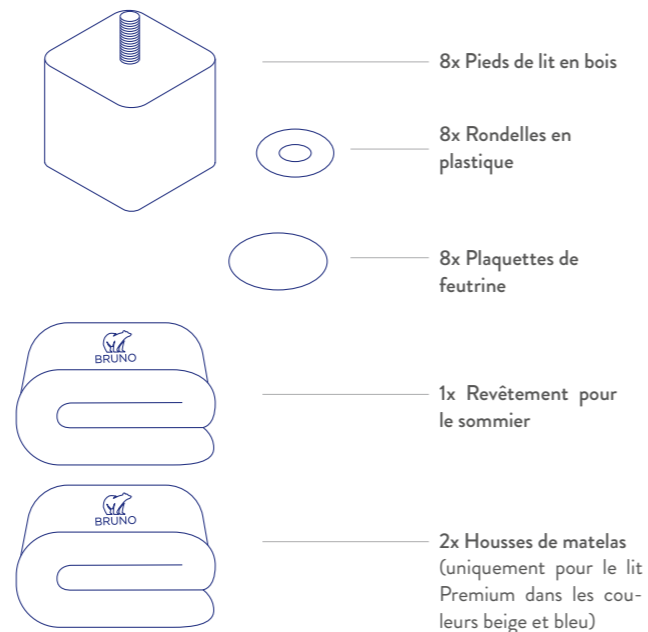
Utilisez un support propre et doux sur lequel vous assemblez le lit.

CONTENU DE LA LIVRAISON

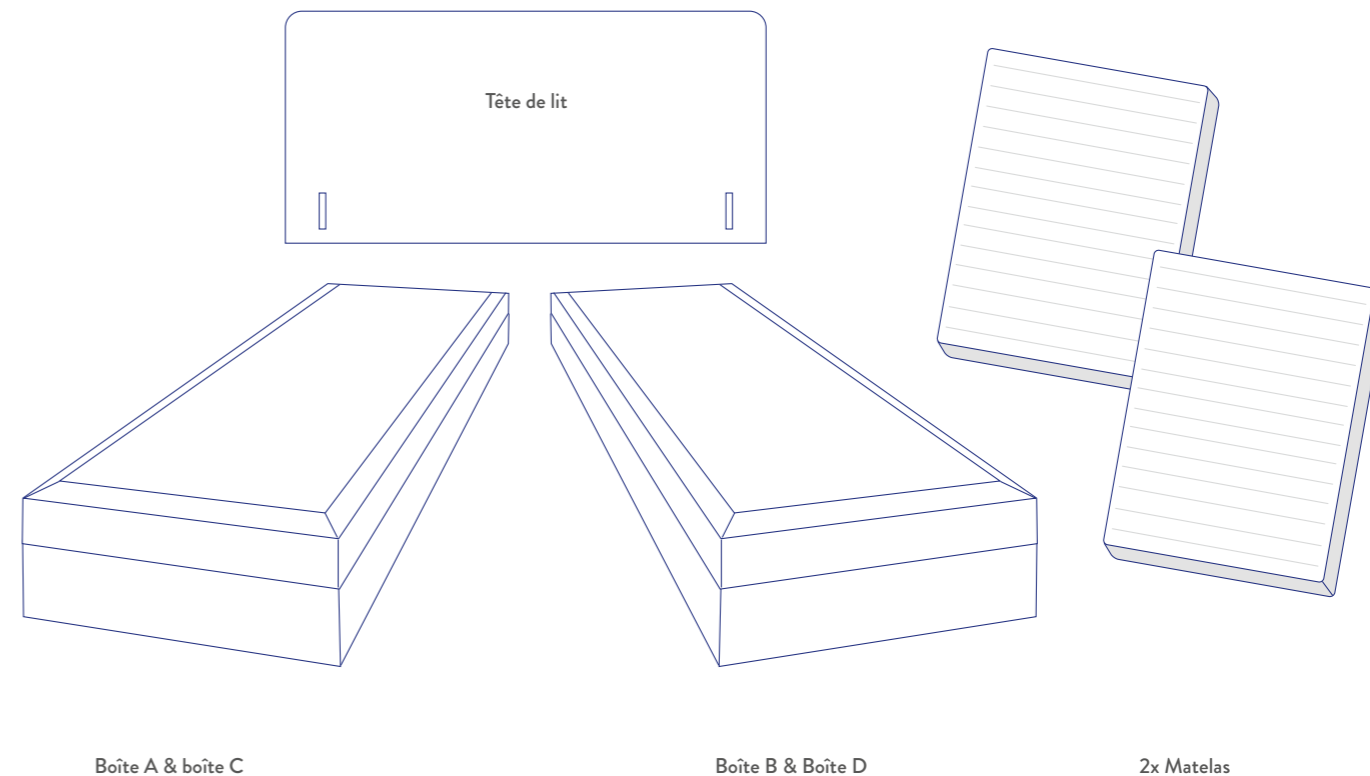
Le lit Bruno Premium avec coffre se compose, selon votre commande, de 6 colis au maximum.

COLIS 1	BOÎTE A & BOÎTE C (PRÉ-MONTÉ)
COLIS 2	BOÎTE B & BOÎTE D (PRÉ-MONTÉ)
COLIS 3	TÊTE DE LIT
COLIS 5	ACCESSOIRES (REVÊTE- MENT DU SOMMIER & PIEDS)
COLIS 5.1 & 5.2	MATELAS BRUNO
COLIS 6 (OU 6.1 & 6.2)	SURMATELAS BRUNO (OU 2 SURMATELAS)

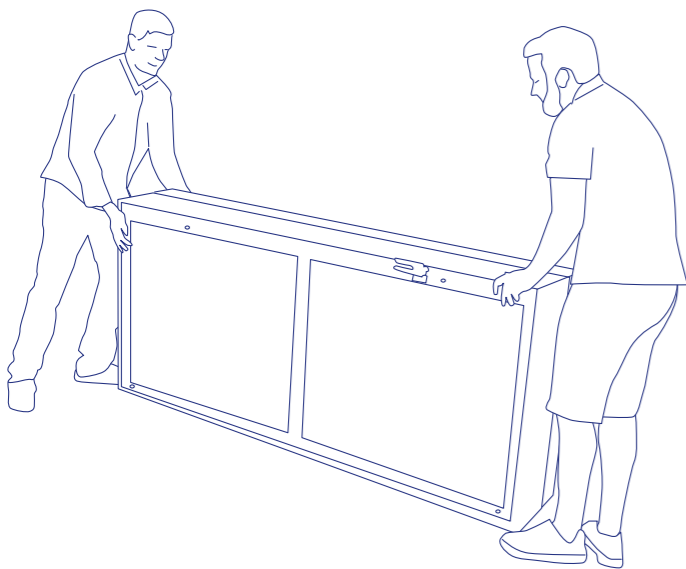
1 ▶ DÉBALLAGE ET MISE À DISPOSITION DES COMPOSANTS INDIVIDUELS



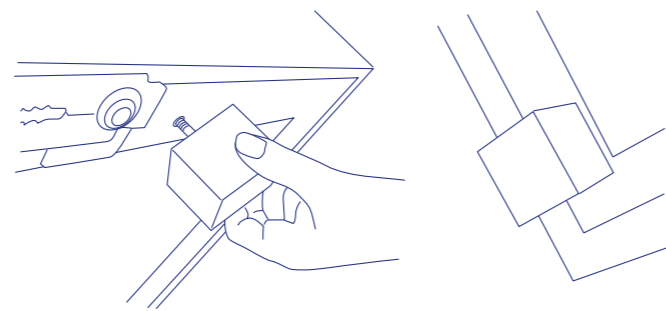
Veuillez déballer tous les colis.



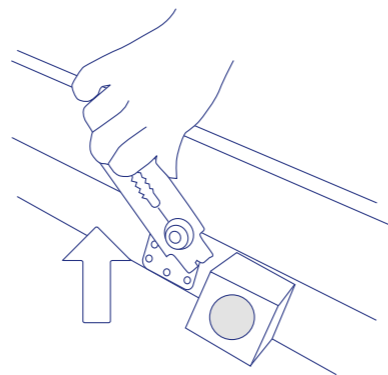
2 ► MONTER LES PIEDS ET DÉPLIER LA PIÈCE DE CONNEXION



Placez les boîtes sur le côté.

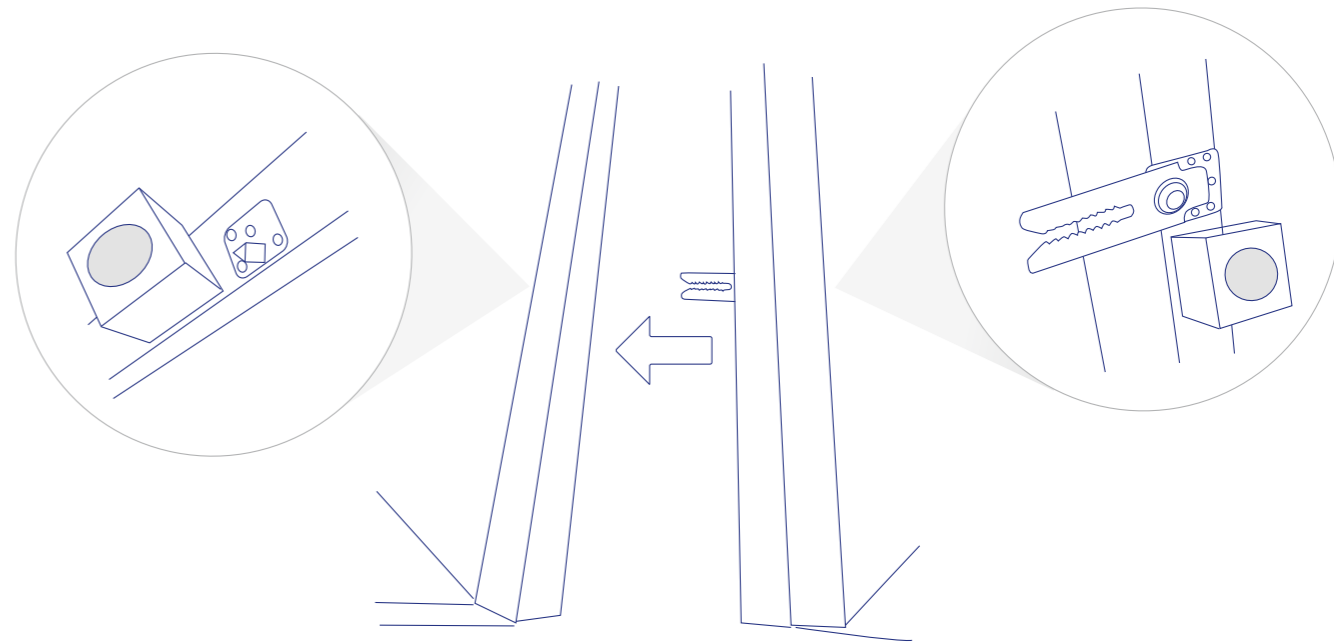


Vissez les pieds en bois dans les trous prévus à cet effet.



Collez les feutrines sur les pieds en bois et déplier la pièce de connexion en métal.

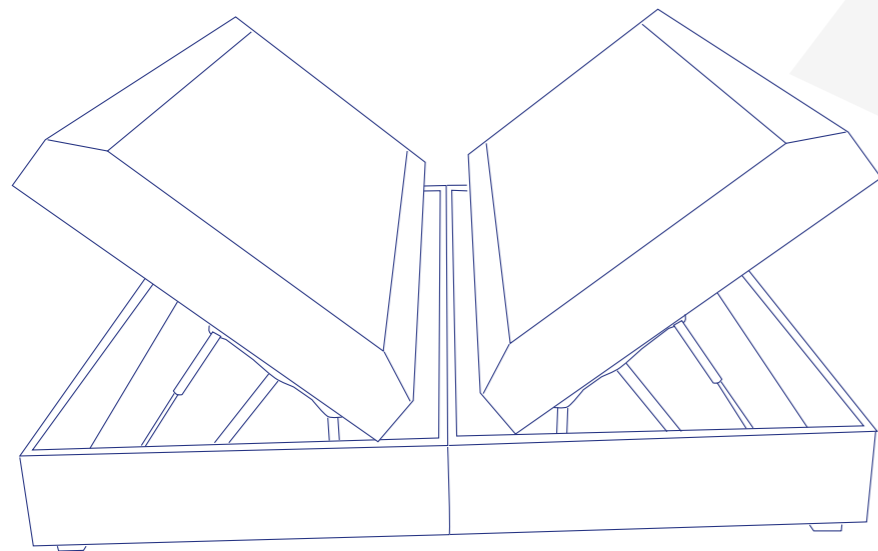
3 ► PLACER LES BOÎTES EN POSITION ET LES RELIER ENTRE ELLES



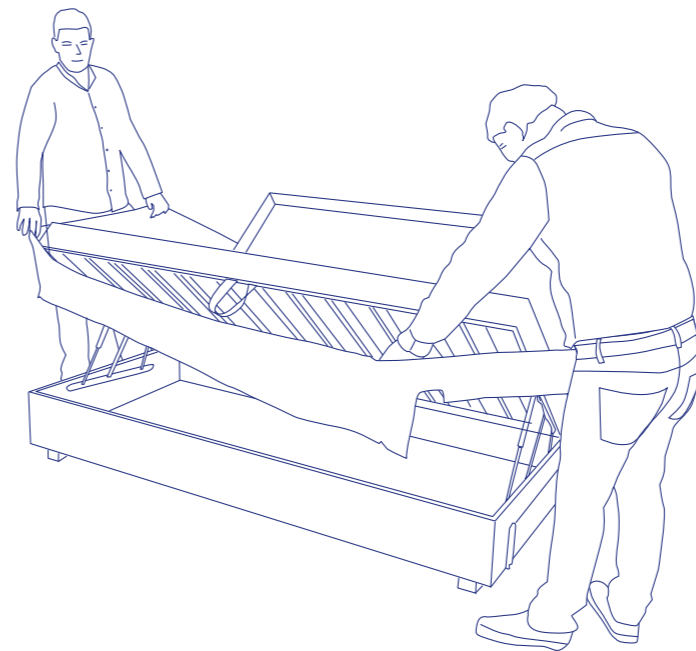
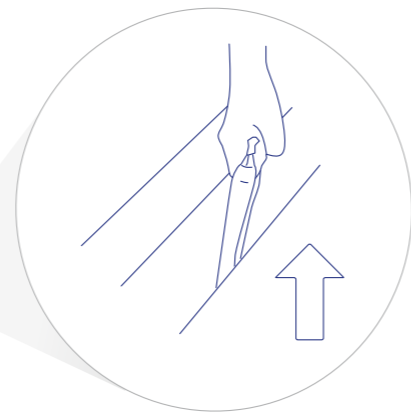
Placez les boîtes sur les pieds et poussez-les ensemble jusqu'à ce que les pièces de connexion s'enclenchent. Cette étape nécessite 2 personnes.

4 ▶

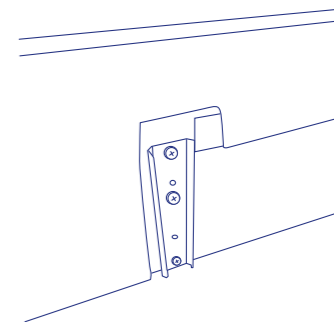
METTRE LE REVÊTEMENT DU SOMMIER



Pour remonter le revêtement du sommier, commencez par ouvrir les deux côtés du lit coffre en saisissant les boucles et en les tirant vers le haut.



Tirez maintenant le revêtement par le haut sur le lit.



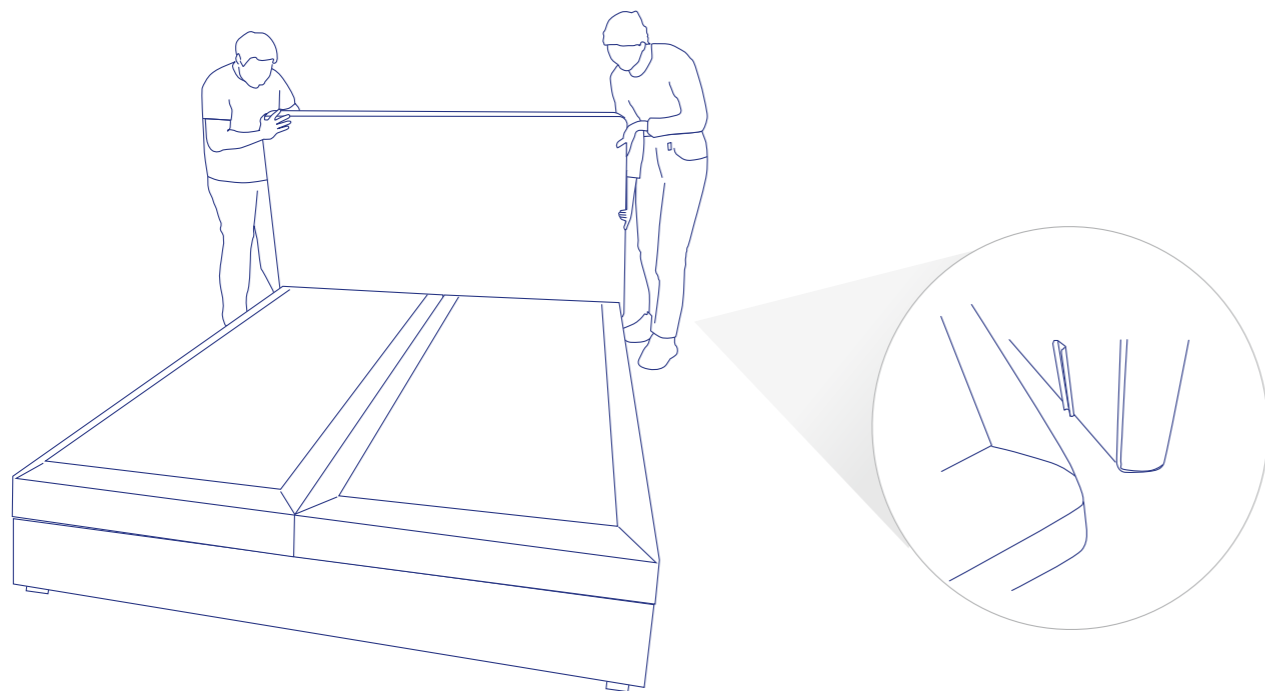
Placez les parties évidées à l'arrière et le logo Bruno à l'avant, en bas à droite.



Les encoches au milieu doivent être placées à l'avant et à l'arrière directement au-dessus du rebord central. Appuyez sur le revêtement aux emplacements des fermetures velcro.

5 ▶

MISE EN PLACE DE LA TÊTE DE LIT

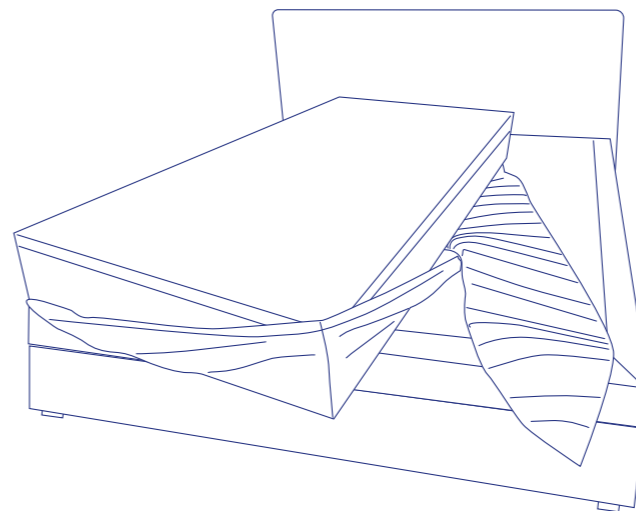


Fermez les coffres de rangement et insérez la tête de lit par le haut dans les rails prévus à cet effet.

6 ▶

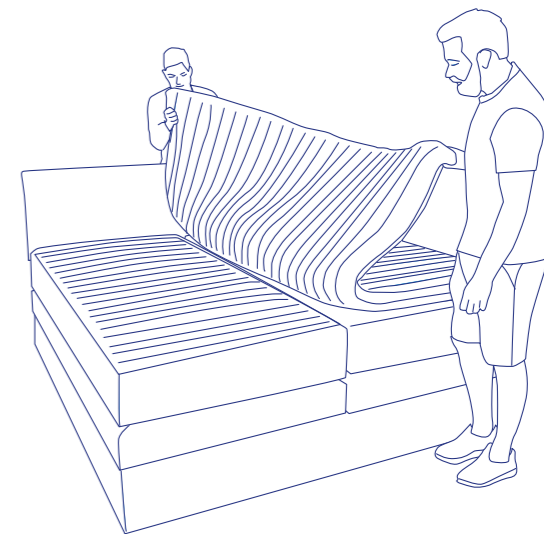
RECOUVRIR LE MATELAS AVEC LA HOUSSE

Pour le modèle bleu et beige, recouvrez le matelas Bruno avec la housse de matelas. Les matelas pour les modèles de couleur anthracite et gris clair boxspring sont déjà fournis avec leurs housses.



Placez la housse avec le côté coloré vers le bas sur le lit. Ouvrez la housse et insérez le noyau de matelas dans la housse. Fermez-la à l'aide de la fermeture Éclair.

OPTIONNEL : METTRE LE SURMATELAS



Placez le surmatelas sur le matelas.

Le rangement peut également être ouvert lorsque les matelas et le surmatelas sont en place.

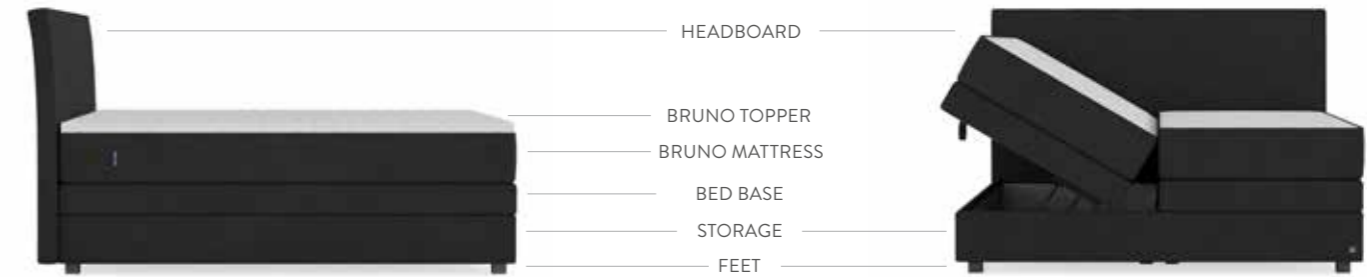
REMARQUE : Dans ce cas, veuillez vous assurer de ne pas ouvrir les deux côtés en même temps.

ENGLISH

Thank you for choosing the Bruno Ottoman bed! In the following, we would like to explain to you step by step how the Ottoman bed is assembled. If you still have any questions, you can call us on 0203 608 6500. We are happy to help!

The Bruno team wishes you a wonderful night's sleep.

HERE WE GO TO GETTING STARTED:



Two people are required for assembly.

The time needed for assembly is around 30 minutes and no technical skills or tools are required. Please note when moving components, to lift them slightly in order to avoid damage.

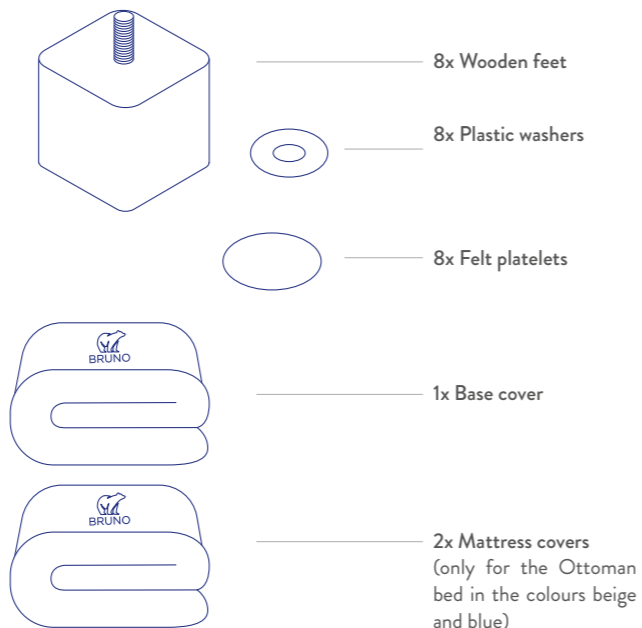
Use a clean and smooth surface to assemble the Ottoman on.

PACKAGES

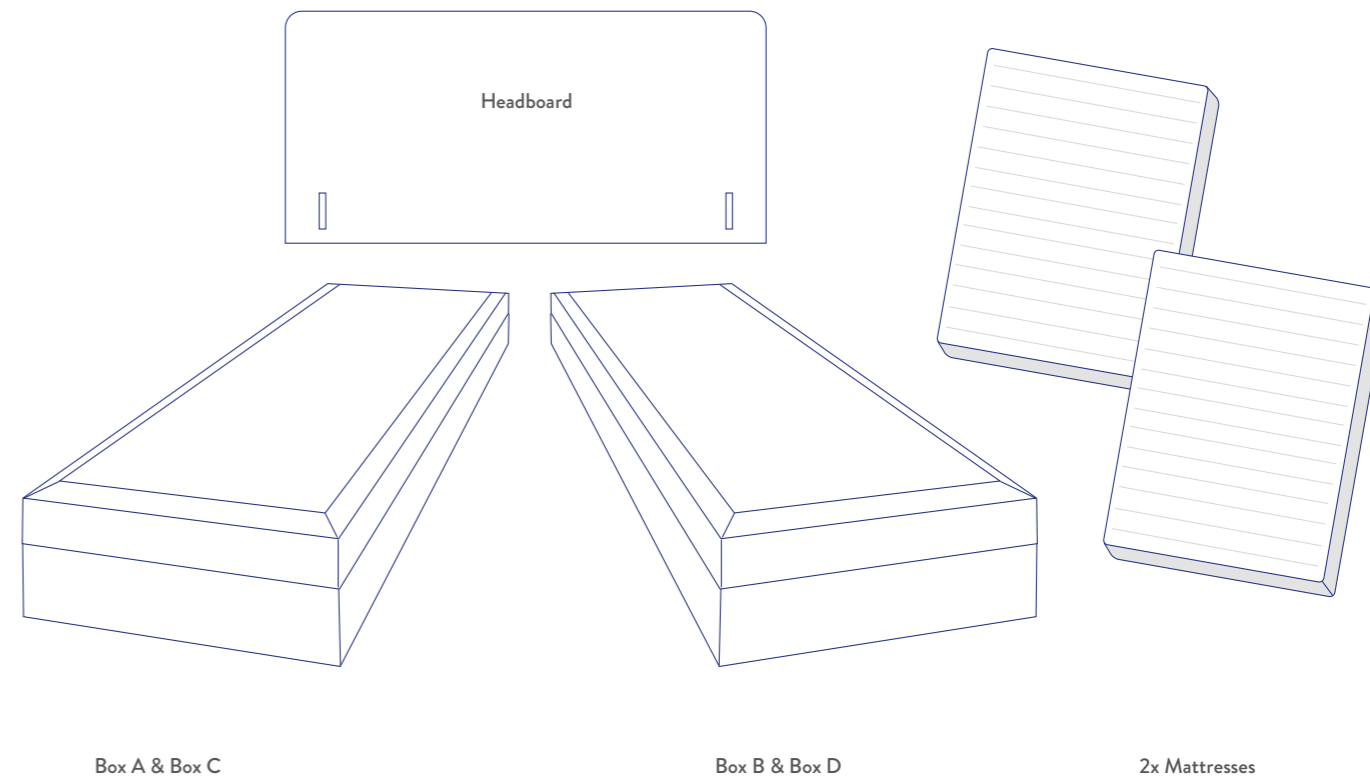
The Bruno Ottoman bed consists of up to 6 packages (depending on your order).

PACKAGE 1	BOX A & C (PRE-ASSEMBLED)
PACKAGE 2	BOX B & D (PRE-ASSEMBLED)
PACKAGE 3	HEADBOARD
PACKAGE 4	ACCESSORIES BOX (BASE COVER & FEET)
PACKAGE 5.1 & 5.2	BRUNO MATTRESS
PACKAGE 6 (OR 6.1 & 6.2)	BRUNO TOPPER (OR 2 BRUNO TOPPERS)

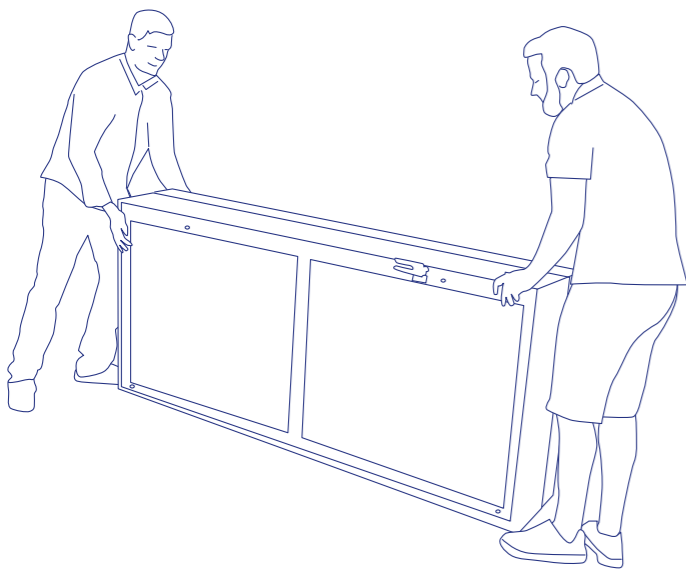
1 ▶ UNPACK THE INDIVIDUAL COMPONENTS



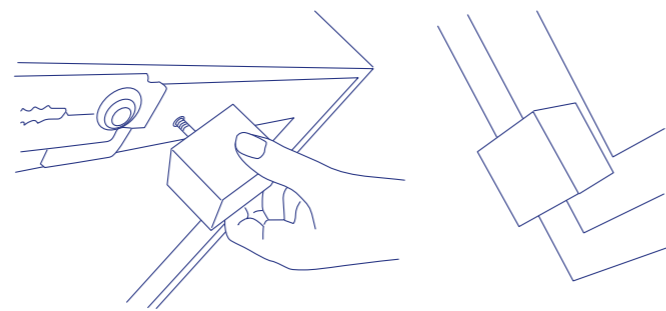
Please remove all packaging.



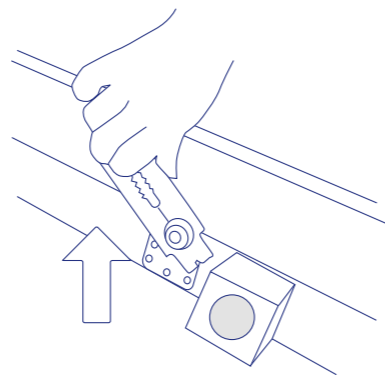
2 ►
ASSEMBLE THE FEET AND
UNFOLD THE CONNECTOR



Place the boxes on their sides.

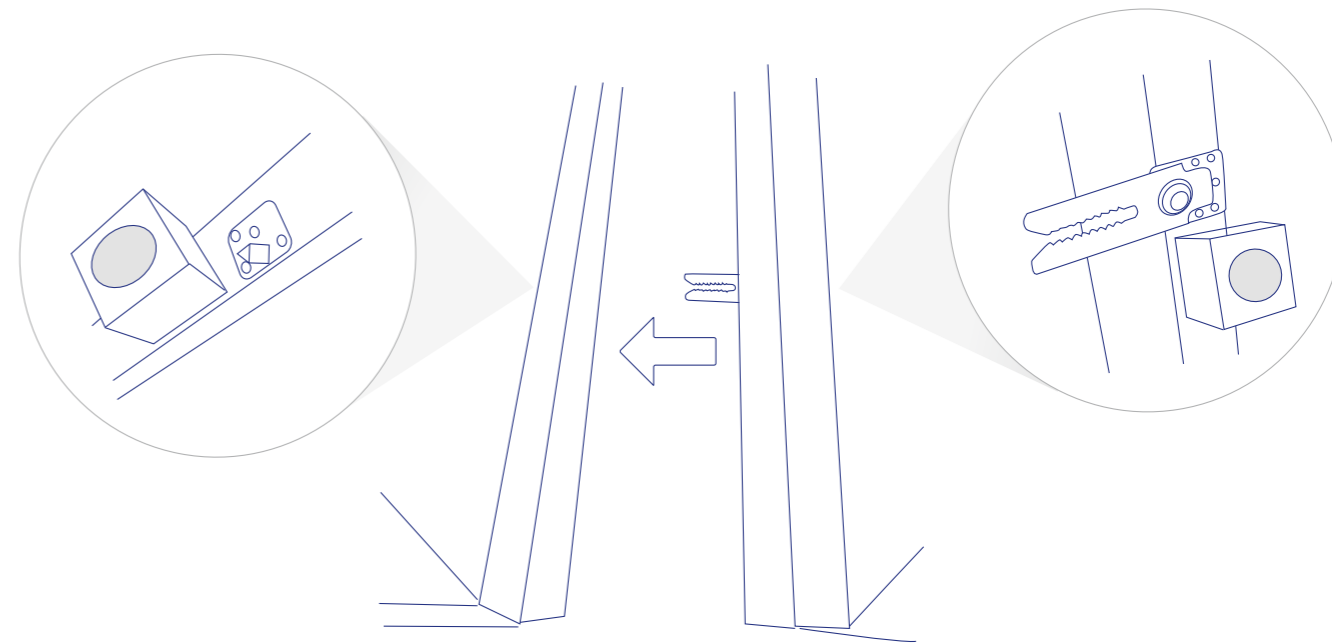


Screw the wooden feet into the holes provided



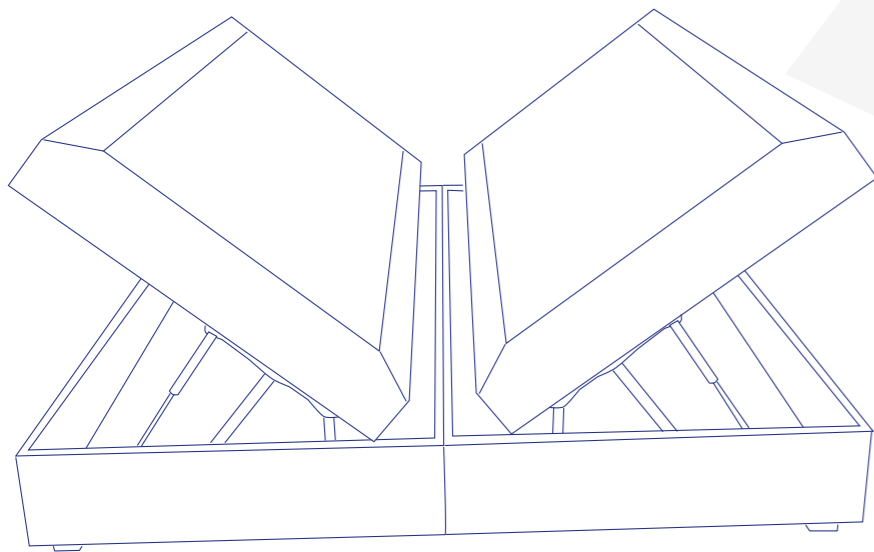
Glue the platelets to the wooden feet and unfold the metal connector.

3 ►
PLACE THE BOXES IN POSITION AND ATTACH THEM

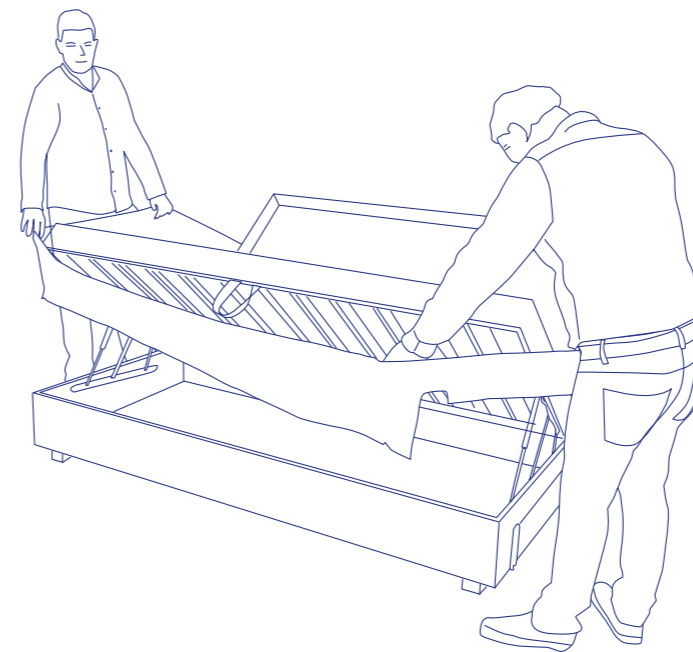
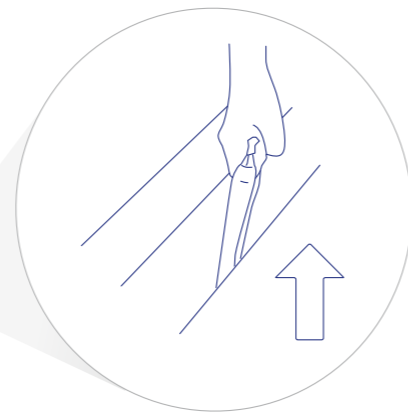


Place the boxes on the feet and push them together until the connecting pieces click into place. This step requires 2 people.

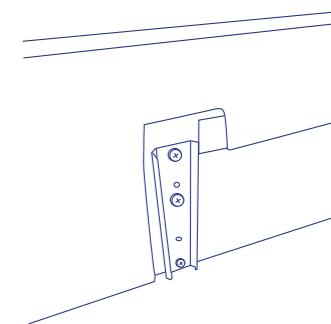
4 ►
COVER THE BASE



To assemble the base cover, start by opening both sides of the Ottoman bed by grasping the loops and pulling them upwards.



Now pull the cover over the bed base.

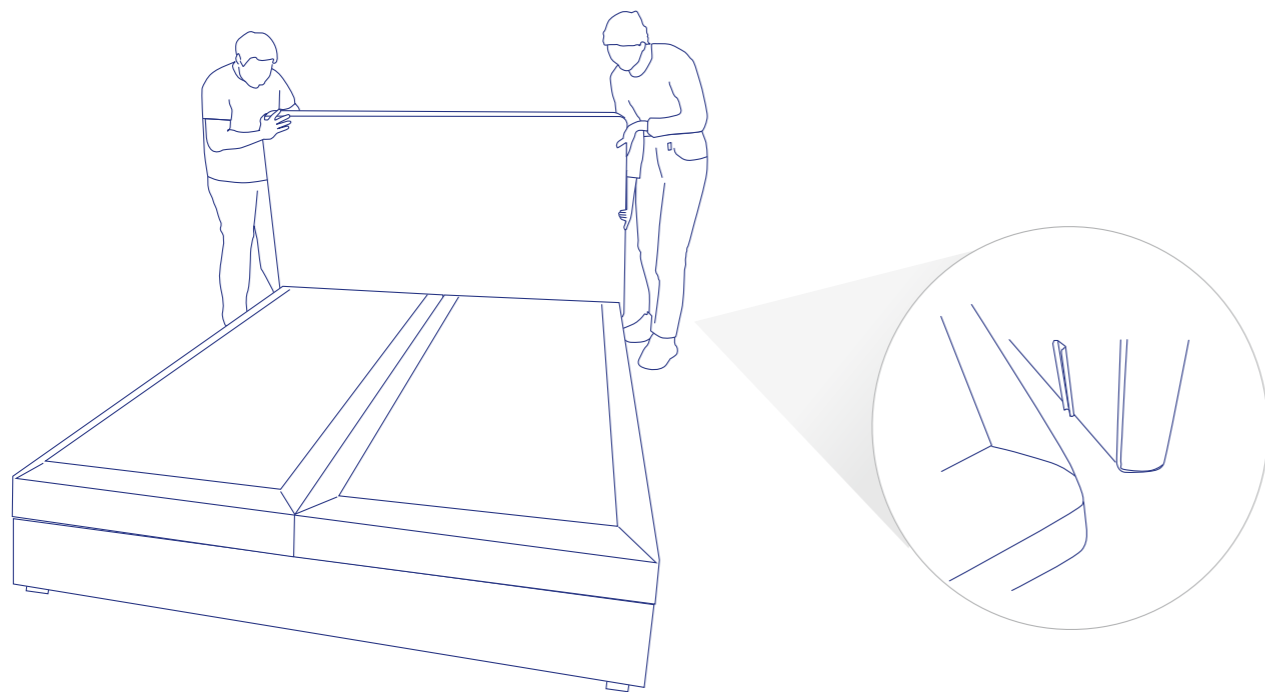


Place the recessed parts at the back and the Bruno logo at the front on the bottom right.



The cut-outs in the centre should be positioned exactly over the bar at the front and rear. Press down on the lining at the Velcro fastening points to secure.

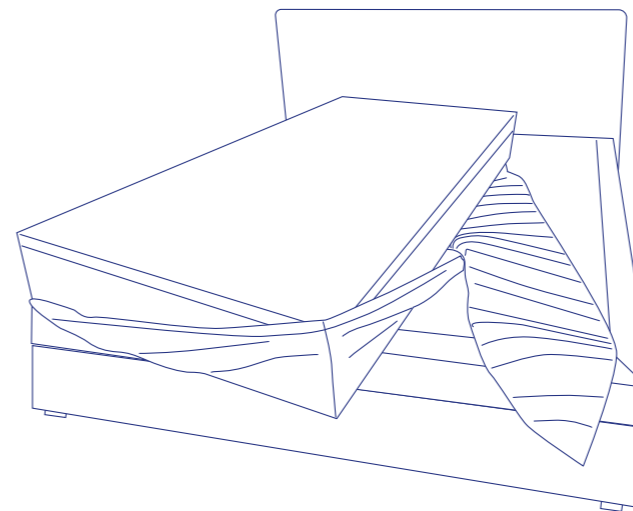
5 ▶ INSTALLING THE HEADBOARD



Close the storage compartments and insert the headboard, by lifting from above into the rails provided.

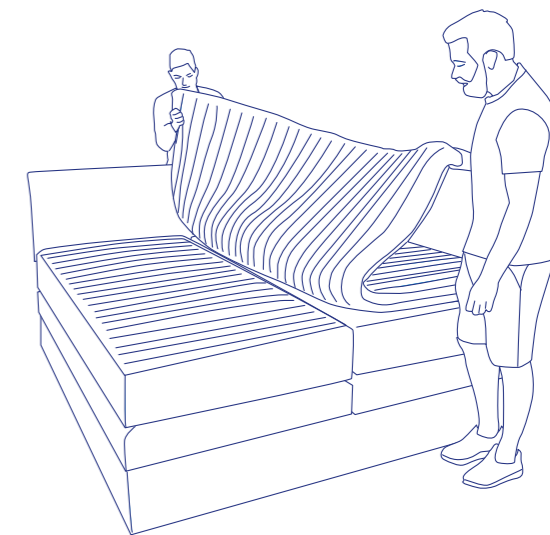
6 ▶ COVER THE MATTRESS

For the blue and beige models, cover the Bruno mattress with the mattress cover. The mattresses for both dark grey and light grey include covers.



Place the cover coloured side down on the bed. Open the cover and insert the mattress inside. Close with the zip.

OPTIONAL: ADD TOPPER



Place the mattress topper on the mattress.

The storage compartment can also be opened with both the mattress and topper in place.

NOTE: In this case, please ensure that you do not open both sides of the compartment at the same time.



www.brunobett.de

frage@brunobett.de
030 / 120 59 678

Mo-Fr: 08:00–18:00 Uhr

Sa: 10:00–16:00 Uhr

www.brunobett.de/boxspringbett

www.brunobed.nl

support@brunobed.nl
030 80 80 171

Ma-Vr: 09:00–17:00 uur

www.brunobed.nl/boxspring

www.brunomaison.fr

contact@brunomaison.fr
09 75 18 42 00

Lun-Ven : 9h00–17h00

www.brunomaison.fr//lit-boxspring

www.brunointerior.co.uk

support@brunointerior.co.uk
0203 608 6500

Mon-Fri : 8:00–16:00

www.brunointerior.co.uk/boxspringbed